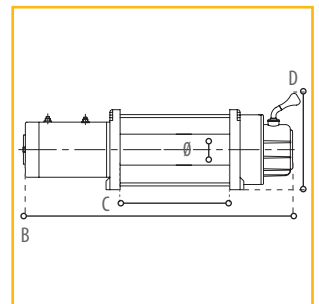
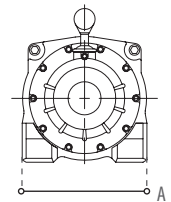




Gelijkstroom treklieren DDC type / Electric recovery winches DDC type

Standaard toebehoren/
Standard accessories

Plaat & Beugel / Plate & Brace



Eigenschappen

- » Industrieel ontwikkelde motor.
- » 3-traps planetaire tandwielreductie.
- » Soepel lopend bij iedere inhaalsnelheid.
- » Met 4-rols kabelgeleider.
- » Accu moet gevoed worden door een goed stationair draaiende motor.

Features

- » Heavy duty and highly efficient torque motor.
- » 3-stage planetary gear box.
- » Smooth operation at each pulling speed.
- » 4-way roller guide and mounting plate.
- » Battery must be powered by a constantly running engine.

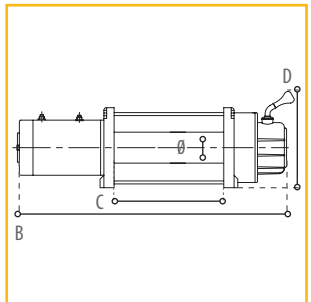
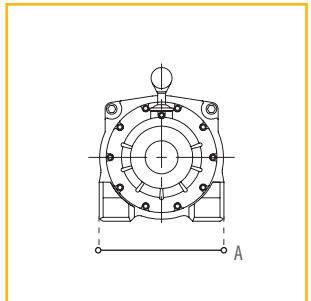
	Specificaties / Specifications				
	ZH.O.DDC.6000	ZH.O.DDC.9000	ZH.O.DDC.12000	ZH.O.DDC.15000	
Maximale treklast / Rated line pull (kg)	2722	4082	5443	6810	
Vertragskast / Gear train	3-stage	3-stage	3-stage	5-stage	
Motor 12v	5.0 hp / 3.7 kw	6.0 hp / 4.4 kw	6.8 hp / 5.0 kw	7.2 hp / 5.3 kw	
Motor 24v	6.8 hp / 5.0 kw	8.1 hp / 6.0 kw	8.8 hp / 6.4 kw	9.7 hp / 7.1 kw	
Reductie / Gear ratio	216:1	216:1	273:1	520:1	
Koppeling / Clutch	Sliding ring gear	Sliding ring gear	Sliding ring gear	Sliding ring gear	
Rem / Brake	Electric	Electric	Electric	Electric	
Staalraad / Wire rope	7.2 mm x 28 m	8.0 mm x 28 m	9.5 mm x 26 m	11,5 mm x 26 m	
Netto gewicht / Net. weight (kg)	35 kg	39 kg	44 kg	70 kg	
Inhaalsnelheid en verbruik (windlaag 1) / Line speed & motor current (1st layer)					
Trekkracht 12v / Line pull 12v (kg)	2722	4082	5443	6810	
Trekkracht 24v / Line pull 24v (kg)	2722	4082	5443	6810	
Inhaalsnelheid / Line speed (mpm)	2.8	2.3	2.1	1.3	
Amperage / Motor current (amps)	380	420	350	330	
Trekkrachten & drum capaciteit / Line pull & drum capacity (12v / 24v)					
Trekkracht & Drum capaciteit / Rated line pull & Drum capacity					
Windlaag 1 / Cable layer 1 (kg/m)	2722 / 6.0	4082 / 6.0	5443 / 5.4	6810 / 6.0	
Windlaag 2 / Cable layer 2 (kg/m)	2268 / 13.2	3492 / 13.2	4536 / 11.4	5531 / 13.0	
Windlaag 3 / Cable layer 3 (kg/m)	1950 / 22	3084 / 22.0	3629 / 19.4	4657 / 24.0	
Windlaag 4 / Cable layer 4 (kg/m)	1724 / 28	2812 / 28.0	3402 / 26.0	4021 / 28.0	
Afmetingen / Dimensions (mm)					
	A	B	C	D	Ø
DDC - 6000	168	552	254	214	76
DDC - 9000	168	584	254	214	76
DDC - 12000	168	584	254	220	64
DDC - 15000	215	644	254	264	88



Treuil de traction à courant continu DDC type / Bergungswinden Typ DDC



Accessoires standards / Standardzubehör



Caractéristiques

- » Moteur industriel développé.
- » Démultiplication planétaire en 3 étapes.
- » Souplesse pour chaque vitesse de traction.
- » Avec guide-câble 4 rouleaux.
- » La batterie doit être nourrie par un moteur qui tourne bien à l'état stationnaire.

Eigenschaften

- » Hocheffizienter industrieller Motor.
- » 3-stufiges Planetengetriebe.
- » Reibungsloser Betrieb bei jeder Zuggeschwindigkeit.
- » Mit Seilfenster und Montageplatte.
- » Der Akku muss mit einem konstant laufenden Motor betrieben werden.

	Spécifications / Spezifikationen				
	ZH.O.DDC.6000	ZH.O.DDC.9000	ZH.O.DDC.12000	ZH.O.DDC.15000	
Maximale treklast / Rated line pull (kg)	2722	4082	5443	6810	
Vertragskast / Gear train	3-stage	3-stage	3-stage	5-stage	
Motor 12v	5.0 hp / 3.7 kw	6.0 hp / 4.4 kw	6.8 hp / 5.0 kw	7.2 hp / 5.3 kw	
Motor 24v	6.8 hp / 5.0 kw	8.1 hp / 6.0 kw	8.8 hp / 6.4 kw	9.7 hp / 7.1 kw	
Reductie / Gear ratio	216:1	216:1	273:1	520:1	
Koppeling / Clutch	Sliding ring gear	Sliding ring gear	Sliding ring gear	Sliding ring gear	
Rem / Brake	Electric	Electric	Electric	Electric	
Staalraad / Wire rope	7.2 mm x 28 m	8.0 mm x 28 m	9.5 mm x 26 m	11,5 mm x 26 m	
Netto gewicht / Net. weight (kg)	35 kg	39 kg	44 kg	70 kg	
Inhaalsnelheid en verbruik (windlaag 1) / Line speed & motor current (1st layer)					
Trekkraft 12v / Line pull 12v (kg)	2722	4082	5443	6810	
Trekkraft 24v / Line pull 24v (kg)	2722	4082	5443	6810	
Inhaalsnelheid / Line speed (mpm)	2.8	2.3	2.1	1.3	
Amperage / Motor current (amps)	380	420	350	330	
Trekkrachten & drum capaciteit / Line pull & drum capacity (12v / 24v)					
Trekkraft & Drum capaciteit / Rated line pull & Drum capacity					
Windlaag 1 / Cable layer 1 (kg/m)	2722 / 6.0	4082 / 6.0	5443 / 5.4	6810 / 6.0	
Windlaag 2 / Cable layer 2 (kg/m)	2268 / 13.2	3492 / 13.2	4536 / 11.4	5531 / 13.0	
Windlaag 3 / Cable layer 3 (kg/m)	1950 / 22	3084 / 22.0	3629 / 19.4	4657 / 24.0	
Windlaag 4 / Cable layer 4 (kg/m)	1724 / 28	2812 / 28.0	3402 / 26.0	4021 / 28.0	
Dimensions / Abmessungen (mm)					
	A	B	C	D	Ø
DDC - 6000	168	552	254	214	76
DDC - 9000	168	584	254	214	76
DDC - 12000	168	584	254	220	64
DDC - 15000	215	644	254	264	88